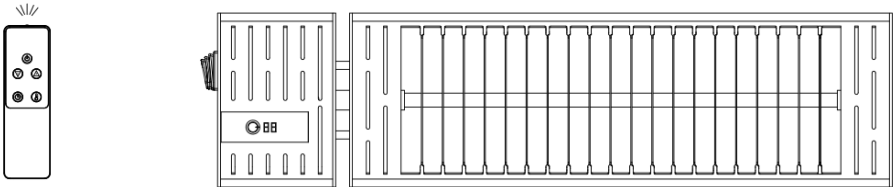


INSTRUCTION MANUAL



Model no.: IRAS-RC

ASSEMBLE & OPERATION INSTRUCTION

Please read carefully and Save this instruction for future reference

Advarsel LES NØYE -

Den infrarøde varmeren er designet for sikker bruk. Ikke desto mindre kan installasjon, vedlikehold og drift av varmeren være farlig. Hvis du følger følgende prosedyrer, vil du redusere risikoen for brann, elektrisk støt, personskade og holde installasjonstiden til et minimum. Lagre disse instruksjonene for fremtidig bruk.

1. Les all instruksjon før du bruker denne ovnen.
2. Fjern enheten fra emballasjen, og kontroller at den er i god stand før du bruker den.
3. Ikke la barn leke med deler av pakken (for eksempel plastposer)
4. Kontroller husholdningsspenningen for å sikre at den samsvarer med varmeapparatets karakteriserte spesifikasjon.
5. Kontroller strømkabelen og støpselet nøye før de brukes, for å forsikre deg om at de ikke er skadet
6. Sørg for å slå av strømmen, før du kobler fra strømledningen, for å forhindre elektrisk støt.
7. Ikke bruk brennbare gjenstander i nærheten, sikkerhetsavstand er minst 1 meter fra fronten til varmeren.
8. Ikke bruk nær eller i umiddelbar nærhet av et bad eller svømmebasseng.
9. For å beskytte mot elektrisk støt må du ikke dyppe ledningen eller koble til i vann.
10. Ikke sett inn eller la fremmedlegemer komme inn i konstruksjonen/gitteret, da dette kan forårsake elektrisk støt, brann eller skade på varmeren.
11. Koble alltid fra ovnen når den ikke er i bruk.
12. Ikke la ledningen henge over benken der den lett kan trekkes av barn.
13. Ikke legg fingre eller fremmedlegemer i grillen mens terrassevarmeren er tilkoblet.
14. Ikke la apparatet være uten tilsyn når det er i bruk.
15. Denne varmeren er ikke beregnet på bruk på bad, vaskerom og lignende innendørs steder, aldri plassert varmeovn der den kan falle i et badekar eller annen vannbeholder.
16. Intet ansvar kan tas for skader forårsaket av manglende overholdelse av disse instruksjonene eller annen feil bruk eller feilbehandling.
17. Dette apparatet er ikke beregnet på bruk av personer (inkludert barn) med reduserte fysiske, sensoriske eller mentale evner eller mangel på erfaring og kunnskap, med mindre de har fått tilsyn eller instruksjon om bruk av apparatet av en person som er ansvarlig for deres sikkerhet . Barn og utsatte personer bør overvåkes for å sikre at de ikke leker med apparatet.

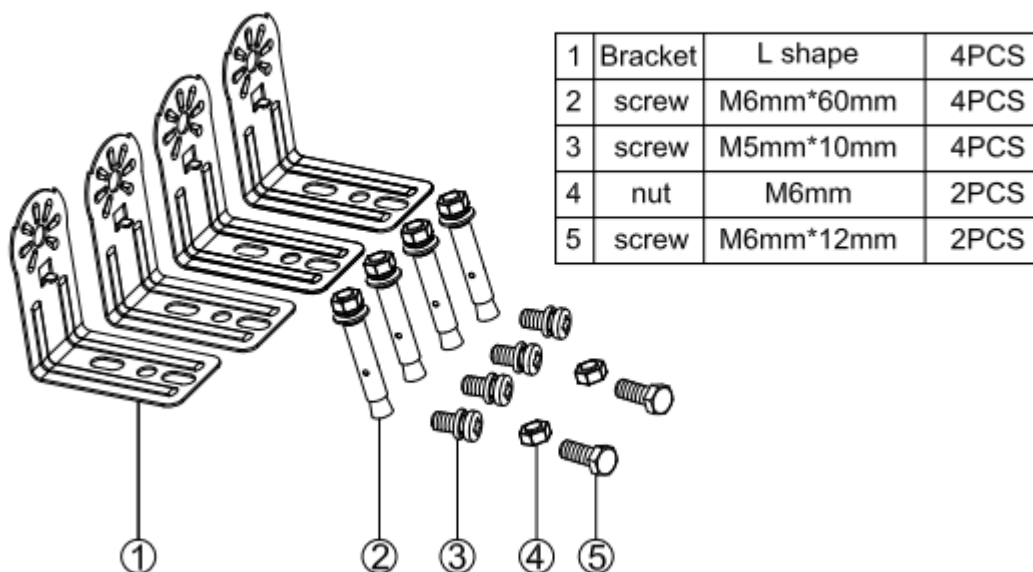
18. Hvis strømledningen er skadet på noen måte, må den byttes ut av produsenten eller dens serviceagent eller en tilsvarende kvalifisert person.
 19. For å forhindre overoppheting av dette apparatet, må du renholde det regelmessig. Holdes fri for alt som kan forårsake blokkering.
 20. Deler av varmeapparatet kan overstige 200 °C. Kontakt med varmerør, reflektor eller metalleder i nærheten av varme-røret kan forårsake alvorlige forbrenninger. Ikke la bar hud berøre varm overflate.
 21. La varmeelementet avkjøle seg minst 10 minutter før du berører varmerøret eller den tilstøtende delen
 22. Dette produktet inneholder resirkulerbare materialer. Ikke kast dette produktet som usortert avfall. Ta kontakt med din lokale kommune for nærmeste innsamlingssted.
- ADVARSEL: Legg ALDRI hendene under varmeelementene.

Introduction

The infrared heater contains a halogen formed reflector heating system that provides even heat distribution.

The infrared heater saves 30%-40% of electricity in comparison to traditional heaters. The infrared heater is commonly used for indoor or outdoor spot heating. Perfect for garages, outdoor patios, indoor pools or workshops.

Installation Accessories :



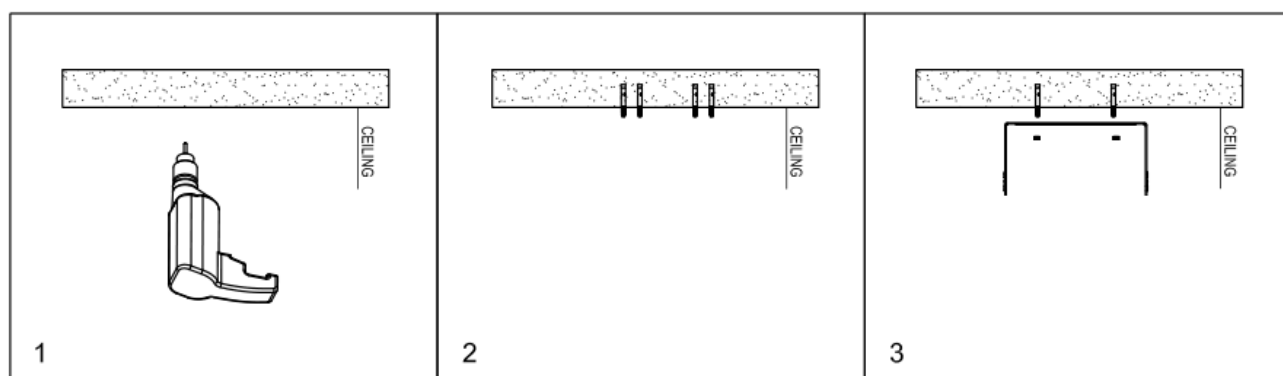
ASSEMBLY INSTRUCTIONS

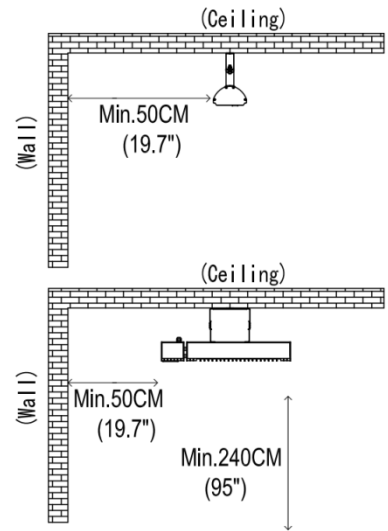
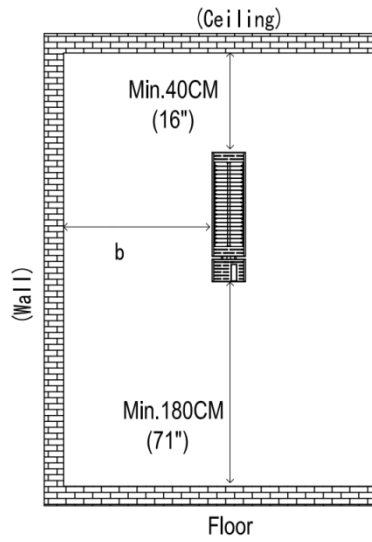
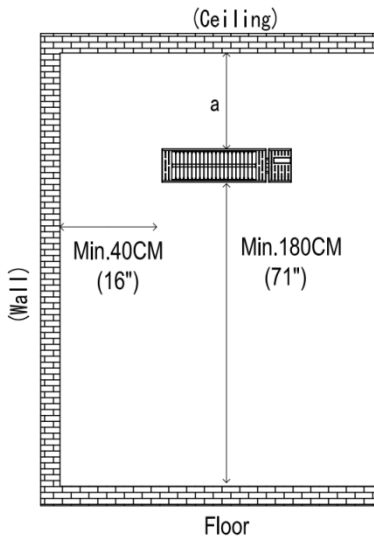
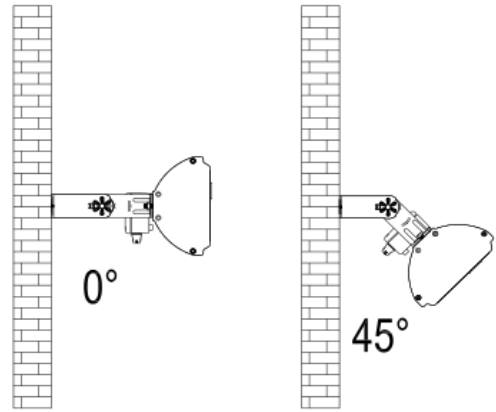
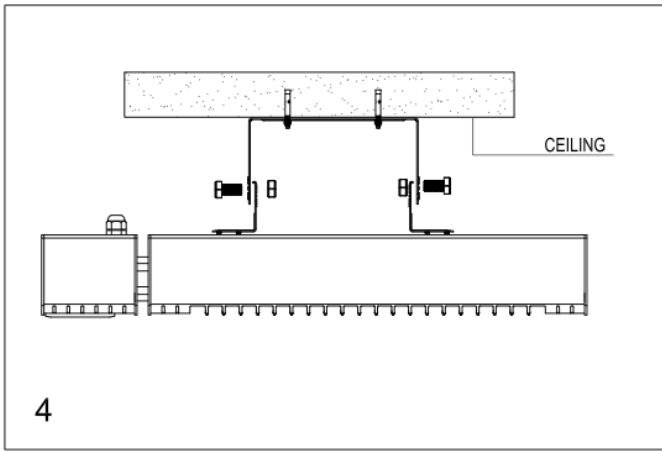
Tools Needed:

* Pencil *Hammer *Level *Screw Driver *Power Drill and drill bit

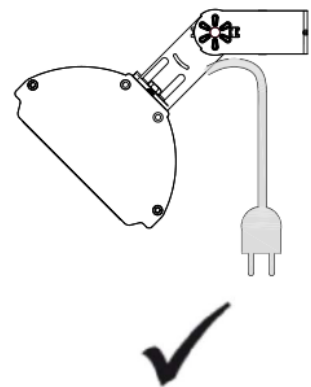
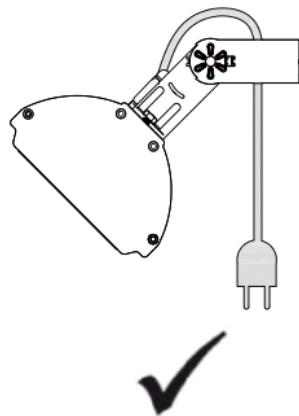
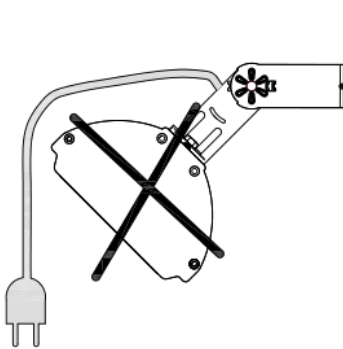
A wall mounting bracket is provide with the heater which has been specifically designed to allow this product to be fitted to a wall or ceiling before drilling the holders for the wall/ceiling is solid and that there are no hidden water pipes or electric wires. The heater must be installed no less than 16'' form side walls and no less than 6''' off the floor.

Important: Ensure that the supply cables is well mounted and that it does not come into contact with reflector of the heater or that is does not trail into heated area, the supply cable can be fixed to them metal mounting bracket behind heater with plastic zip ties



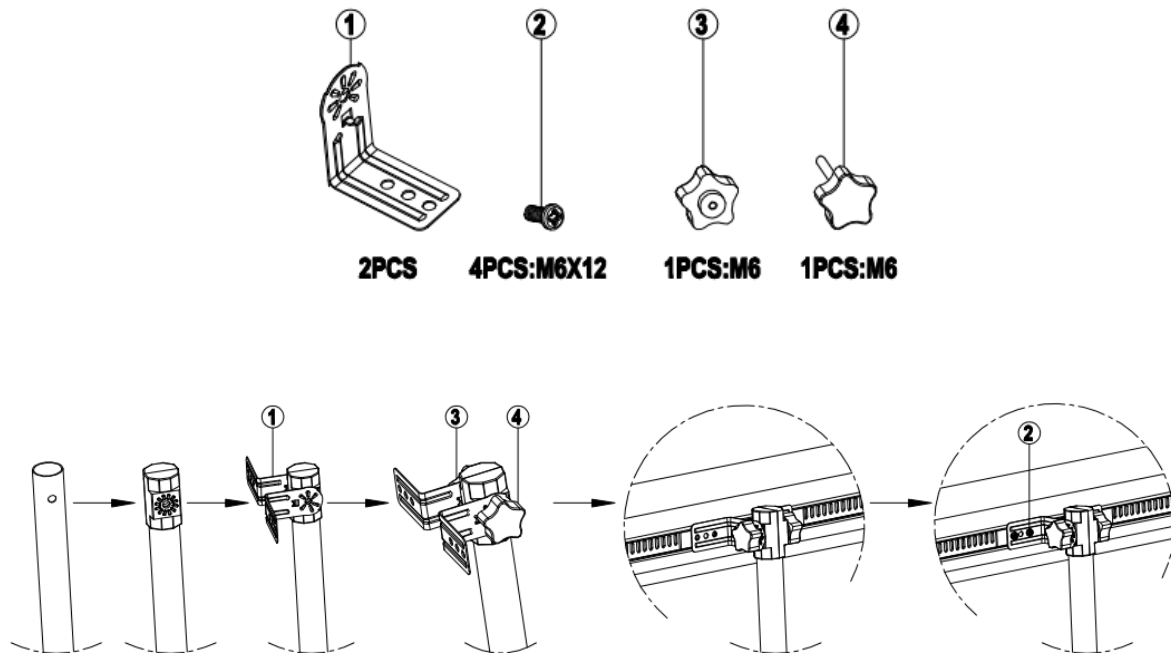


The heater must be installed at least 1.8 m above the floor



Stand installation –(optional)

Noted: accessories are packed in stand carton box

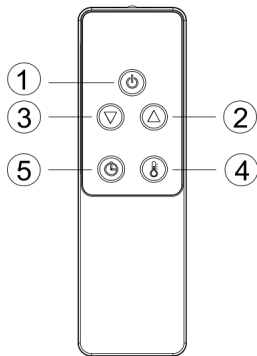


FUNCTION & OPERATION

1. PLUG the unit into a plug socket, make sure the power supply is the same as rated
2. PRESS the power button on the right side of heater
3. TURN ON the heater by remote control, or off the heater
4. DOWN & UP BUTTON, setting the power level

Remote Control Instructions

Remote Control Function			
Button	Function (Heater On)	Function (Heater Off)	LED Display on Heater
1	Turns heater on or off		
2	Increase Heat Level or Timer hours	Turns heater on to Level 1 (minimum)	L1



3	Decrease Heat Level or Timer Hours	Turns heater on to Level 4 (Maximum)	L2
4	Enable Heat Level adjustment		L [n]
5	Enable Timer adjustment	0-24	[0H]-[24H]

1. **POWER BUTTON:** Turn the heater off.
2. **UP BUTTON:** Increase timer and level.
3. **DOWN BUTTON:** Decrease timer and level.
4. **LEVEL BUTTON:** Use to adjust the heat levels(L1-L2 L1 is 50% power and L2 is 100%). Press the Level button then use the up and down buttons(buttons 2 and 3) to increase or decrease the heating level.
5. **TIMER BUTTON:** To set the timer from 0H-24H, which is the number of hours it will run. 0H will display and then adjust to the number of hours you would like to set, using the up and down buttons(2 and 3).

All remote controls have the same frequency, so it is possible to control several heaters with just one remote.

CLEANING AND MAINTENANCE

Regular and careful cleaning helps your infrared heater operate efficiently for many trouble free years. To clean your heater follow steps below

Unplug the power cord for your safety before cleaning your appliance.

1. Make sure the heater is cool before continuing
2. To keep the heater clean, the outer shell maybe cleaned with a soft, damp cloth. You may use a mild detergent if necessary. After cleaning, dry the unit with a soft cloth. (CAUTION: DO NOT let liquids enter the heater)
3. DO NOT use alcohol, gasoline, abrasive powders, furniture polish or rough brushes to clean the heater. This may cause damage or deterioration to the surface of the heater.
4. DO NOT immerse the heater in water
5. Wait until the heater is completely dry before use.

Storage: Store the heater in a cool, dry location when not in use to prevent dust and dirt build up. Use packaging carton to store.

Troubleshooting

- 1.If heater will not power cord is plugged into an electrical outlet, if not, plugin.
- 2.Check if electricity to the main fuse is working
- 3.Check to see if the thermostat knob to the ON position
- 4.Check the thermostat setting, The heater may be off because it has reached the desired temperature setting

E1 Error on Display: Control unit overheat. Check installation clearances.

E2 Error on Display: Tip over function, Make heater less than 60° working angle and restart heater

L1,L2, shows in display, but no heat bulb is damaged. Arrange for replacement bulb with local Dealer

Norsk importør:
Konsulent Team as
Håndverksveien 2
2069 Jessheim
e-mail Post@elflex.no
Telefon 63942680